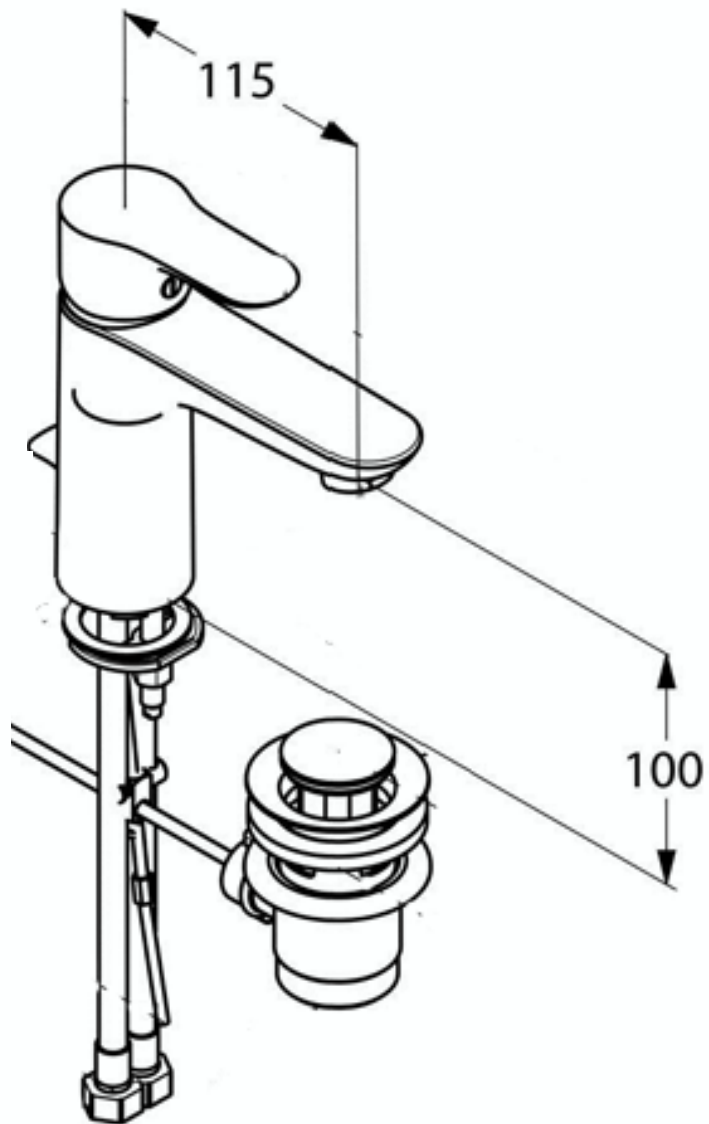


## KLUDI confort

*Indexul de confort*



$$x = 115 \text{ mm}$$

$$y = 100 \text{ mm}$$

$$x \cdot y = 115 \cdot 100 = 11.500 \text{ mm}^2$$

Avantaje:

- confort sporit in utilizare
- potrivirea pe mai multe tipuri de lavoar

